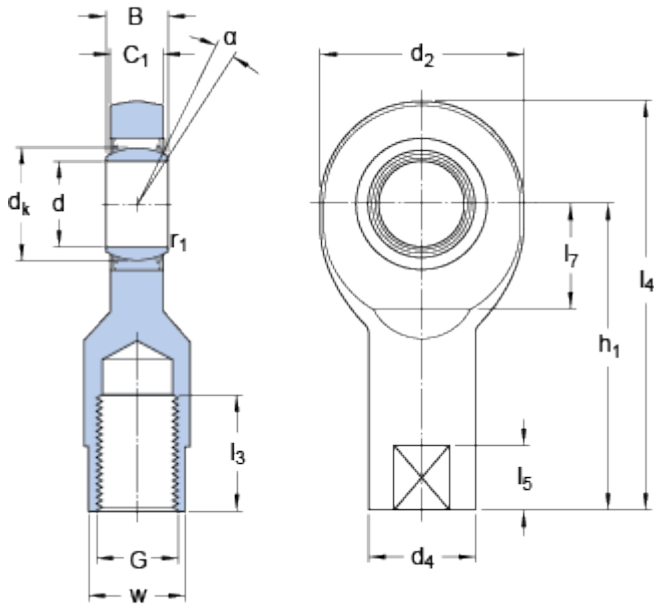


SI 35 TXE-2LS

Rozmry



d		35	mm
d ₂	max.	84	mm
B		25	mm
G	6H	M 36x3	
C ₁	max.	22	mm
h ₁		130	mm
		6	°
d _k		47	mm
d ₄		49	mm
l ₃	min.	60	mm
l ₄	max.	174	mm
l ₅		25	mm
l ₇	min.	41	mm
w	h14	41	mm
r ₁	min.	0.6	mm

Data výpotu

Základní dynamická únosnost	C	224	kN
Základní statická únosnost	C ₀	134	kN
Souinitel mrného dynamického zatížení	K	300	N/mm ²

Hmotnost

Hmotnost kloubové hlavice		1.4	kg
---------------------------	--	-----	----

